

**SLAMP:**<sup>®</sup>  
THE LEADING LIGHT

**OUTDOOR**

COLLECTION 2025

# LIGHT THAT BLENDS SPACES WITH NATURE

## SLAMP'S OUTDOOR LIGHTING VISION

## OUR VISION

SLAMP REDEFINES LIGHTING  
THROUGH AN IMMERSIVE BACKDROP  
ABLE TO BE TRANSFORMED INTO  
POWERFUL, FULFILLED DESIRE

Slamp vuole ridefinire il concetto di illuminazione  
in scenografie di luce così potenti da diventare bisogni

The *leading light*, that has made us a reference point in the world of interior lighting over the past 3 decades has also accompanied us outdoors, bringing the same elegance and poetry that has always defined the interiors of those who choose Slamp.

Nature has always been the guiding principle of our designs. With our first outdoor collections, we sought to expand this vision, crafting lamps that do more than simply light a space—they establish a profound connection with the natural environments they inhabit.

**These lights guide the gaze, shape volumes, and blend the boundaries between home and nature, seamlessly intertwining the two.**

Our outdoor lamps retain the essence of Slamp's DNA while embracing materials new to the company. They showcase our signature aesthetic, meticulous attention to quality, and distinctive craftsmanship, characterized by the same iconic joints, cuts and curves found in Slamp's indoor products.

Our *immersive backdrops* light up the night, reveal hidden details, reflect on surfaces and play with shadows, transforming the garden, terrace or a hidden corner of the patio, into a stage where the time slows down and every detail takes on new meaning.

Our ability to explore allows us to create unique shapes that can be modulated in space, giving birth to truly unique light sculptures.

**Innovation means imagining and creating what has never existed before.**

This spirit is epitomized by the iconic *Nuvm* modular system—a revolutionary concept that continues to inspire our work. Now, this unique system extends its brilliance to outdoor spaces, redefining how designer illuminate and decorate the open air.

**La Luce che Unisce Spazi e Natura.**

*La Visione outdoor di Slamp.*

La *luce guida*, che in questi 3 decenni ci ha resi un punto di riferimento nel mondo dell'illuminazione d'interni, ci ha accompagnato anche all'esterno con la stessa eleganza e poesia che ha sempre contraddistinto gli interior di chi ha scelto Slamp.

La natura è da sempre il principio ispiratore di ogni nostro progetto. Con queste prime collezioni outdoor, abbiamo voluto estendere la nostra visione, creando lampade che non si limitano a illuminare, ma entrano in connessione profonda con l'ambiente naturale che le accoglie.

**Una luce che guida lo sguardo, in grado di definire volumi, che delinea o dissolve i confini tra ciò che è casa e ciò che è natura.**

Lampade che mantengono intatto il DNA Slamp pur accogliendo materiali nuovi per l'azienda, grazie ad un'estetica riconoscibile, attenzione alla qualità ed un approccio unico alla lavorazione che mantiene incastri, tagli e piegature tipiche dei prodotti indoor di Slamp.

Le nostre scenografie di luce accendono la notte, svelano dettagli nascosti, riflettono sulle superfici e giocano con le ombre, trasformando il giardino, la terrazza o un angolo nascosto del patio, in un palcoscenico dove il ritmo del tempo rallenta e ogni dettaglio si veste di un nuovo significato.

La nostra capacità di sperimentare ci consente di creare forme inedite, modulabili nello spazio, capaci di dar vita a vere e proprie sculture luminose uniche nel loro genere.

**Innovare significa creare ciò che ancora non esiste**, come dimostra l'iconico sistema modulare *Nuvm*, un'idea rivoluzionaria che continua a ispirare il nostro lavoro e quello dei progettisti che scelgono di illuminare da oggi, anche gli spazi aperti con questo sistema irripetibile.

**SLAMP:**

SLAMP OUTDOOR COLLECTION

# NUVEM

“SOMETHING NEVER SEEN BEFORE”

For Studio Miguel Arruda Arquitectos Asociados, creating architectural spaces is not just an act of genius, but rather the challenge of crafting environments that offer a pleasurable experience, defining areas where rituals unfold and harmonious freedom thrives. From this vision of “granting freedom” of expression emerges Nuvem—a system designed to adapt and transform according to the needs of the space and the people inhabiting it.

**Describing something entirely new is a challenge for all languages, which must reinvent themselves to give expression to the unseen.**

Originally conceived as a modular luminous indoor ceiling, **Nuvem Outdoor evolves into something more: a wall decoration, a technological ivy, a shading system, a waterproof lighting solution — something unprecedented and ever-changing.**

Nuvem is a versatile tool that - in the hands of other designer - offers limitless creative freedom while adding a distinctive artistic dimension to private residences or hospitality spaces.

Per lo studio di Miguel Arruda Arquitectos Asociados la creazione degli spazi architettonici non è esercizio di maestria del progettista ma ha come obiettivo il piacere di chi lo vive ogni giorno. Dare forma ad un luogo che sarà dimora di riti e di libertà anonime. Con questa voglia di “donare” libertà di espressione nasce Nuvem, un sistema adattabile e modellabile a seconda delle esigenze dello spazio in cui viene allestito e delle persone che lo vivranno.

**Raccontare qualcosa di mai visto è una sfida per il linguaggio, che deve reinventarsi per dar voce all'inedito.**

Nato come soffitto luminoso modulare per indoor, **Nuvem Outdoor è una decorazione parietale, un'edera tecnologica, un sistema ombreggiante, un sistema luminoso impermeabile, qualcosa che prima non c'era e che non è mai uguale.**

Nuvem è uno strumento che nelle mani di altri progettisti permette massima libertà e aggiunge una forte connotazione artistica ad abitazioni private e strutture ricettive.



Miguel Arruda at Slamp HQ, Ph. Pedro Sadio

ARCH. MIGUEL  
**ARRUDA**

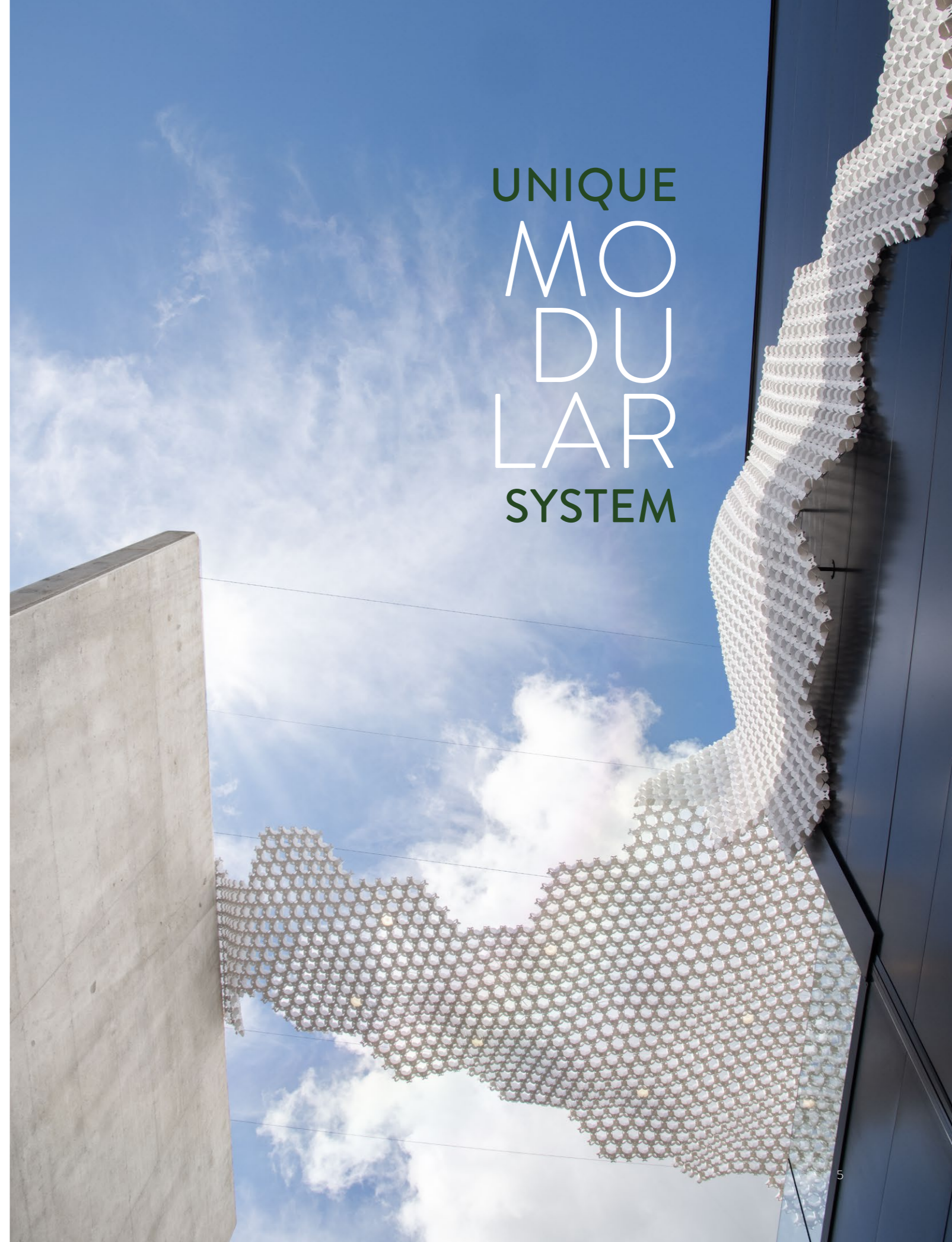
## NUVEM OUTDOOR

Installation of 60 modules at Slamp Hq.



Nuvem Outdoor evolves into something more: a wall decoration, a technological ivy, a shading system, a waterproof lighting solution — something unprecedented and ever-changing.

Nuvem Outdoor è una decorazione parietale, un'edera tecnologica, un sistema ombreggiante, un sistema luminoso impermeabile, qualcosa che prima non c'era e che non è mai uguale.



UNIQUE  
MODULAR  
SYSTEM



## INFINITE EXTENSIONS IN EVERY DIRECTION

The one-square meter hexagonal elements, (96 x 103.5 x h 6 cm) are **connected through a simple system** that allows free expansion in every direction.

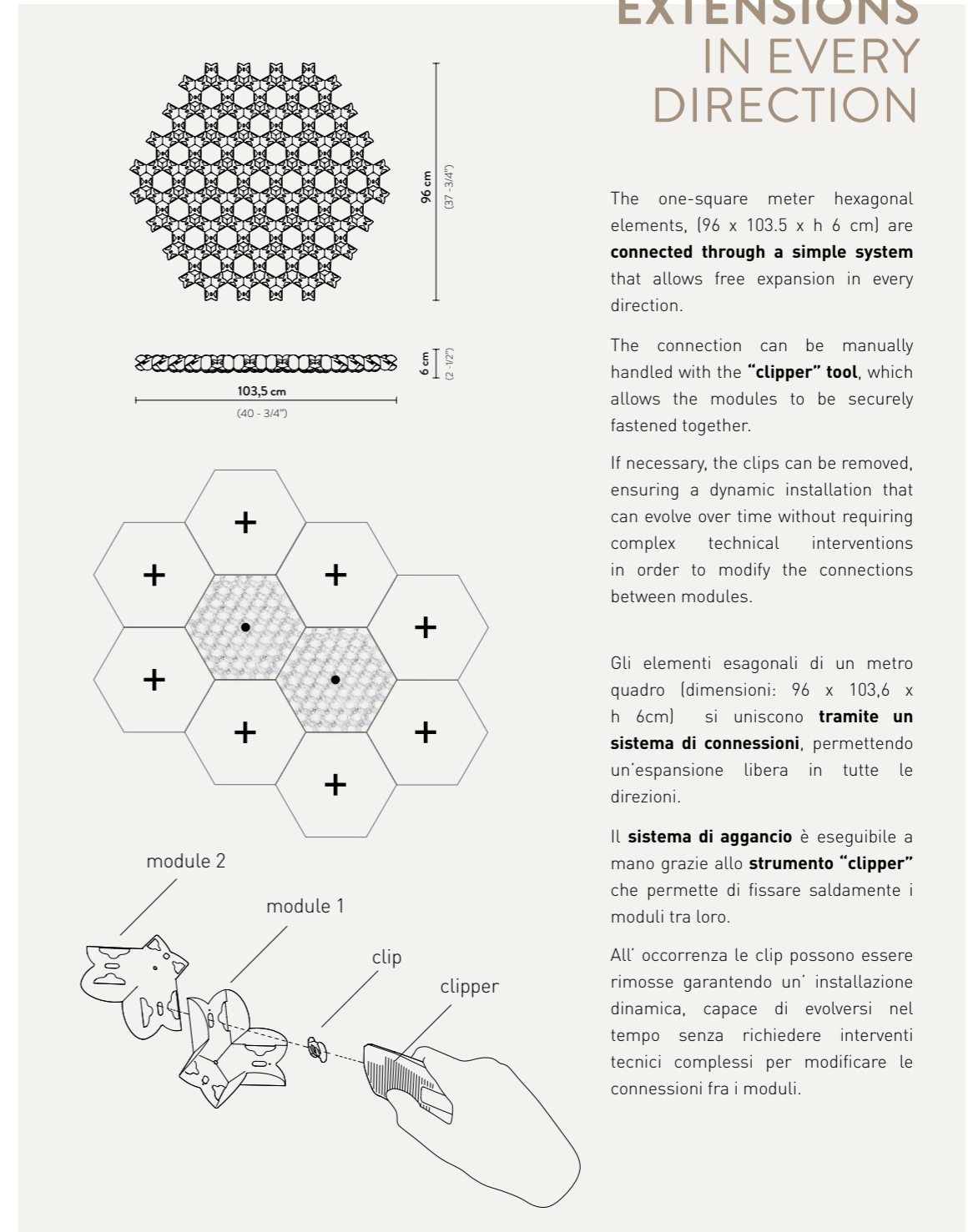
The connection can be manually handled with the **"clipper"** tool, which allows the modules to be securely fastened together.

If necessary, the clips can be removed, ensuring a dynamic installation that can evolve over time without requiring complex technical interventions in order to modify the connections between modules.

Gli elementi esagonali di un metro quadro (dimensioni: 96 x 103,6 x h 6cm) si uniscono **tramite un sistema di connessioni**, permettendo un'espansione libera in tutte le direzioni.

Il **sistema di aggancio** è eseguibile a mano grazie allo **strumento "clipper"** che permette di fissare saldamente i moduli tra loro.

All'occorrenza le clip possono essere rimosse garantendo un'installazione dinamica, capace di evolversi nel tempo senza richiedere interventi tecnici complessi per modificare le connessioni fra i moduli.





Nuvm *Light Unit* operates at a voltage of **220~230 Vac (110V available)**, completely sealed in resin to ensure an IP65 protection. This configuration makes it **waterproof and safe**, ensuring durability and optimum lighting performance.

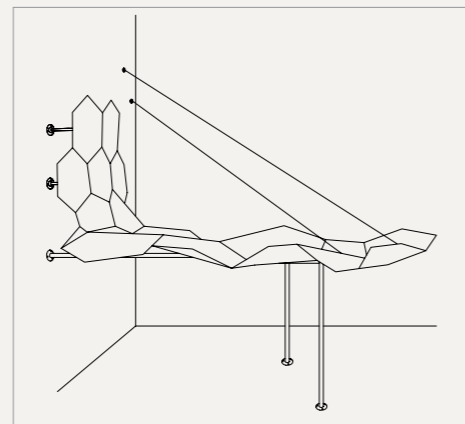
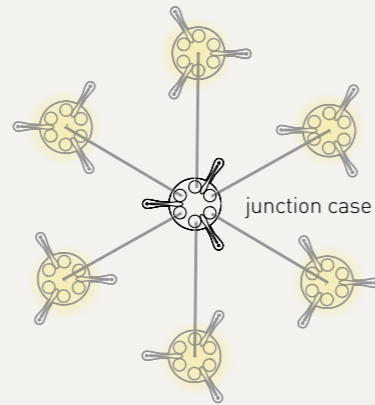
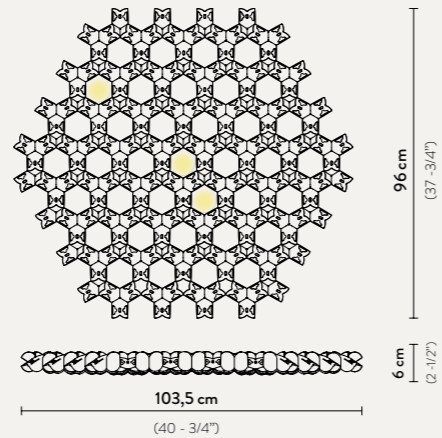
La *Light Unit* di Nuvm opera a una tensione di **220~230 Vac (disponibile 110V)**, completamente sigillata in resina per garantire un grado di protezione IP65. Questa configurazione la rende **impermeabile e sicura**, garantendo durabilità e prestazioni luminose ottimali.



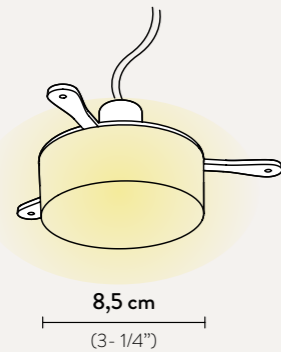
# LED OPERATED LIGHTING SYSTEM

The **Nuvm Outdoor lighting system** consists of integrated 4.2W LED *Light Units* that can be added according to the project needs in different points of the composition/individual modules. **Up to 6 Light Units can be connected to a single electrical point**, thanks to a junction light case that allows wires to converge in one location. The cables run discreetly and invisibly across the modules and can be fixed securely in place thanks to wire clamps.

Il **sistema luminoso Nuvm Outdoor** è composto da **unità luminose a LED integrato** da 4.2W posizionabili in base alle esigenze luminose del progetto in più punti della composizione o del singolo modulo. Possono essere collegate **fino a 6 unità luminose con un solo punto elettrico** grazie al sistema di derivazione che permette ai cavi di convergere in un unico punto e correre sui moduli in modo discreto e invisibile grazie a degli appositi fermacavi.



Installation example as per next page





**Nuvm technical details:**

**Single Light Unit:** 4.2W - 220-230Vac/50Hz - 500 Lumen - 3000 Kelvin - IP65 - Bidirectional LED (110V version available).

**Module dimensions:** 96 x 106,5 cm x h 6 cm.



Composition of 20 modules with ceiling anchoring installation. Light Units can be inserted in variable numbers depending on the desired effect.

Composizione di 20 moduli con sistema di ancoraggio a soffitto. Le unità luminose possono essere inserite in numero variabile in base all'effetto desiderato.





Installation of 40 modules. Installazione di 40 moduli.

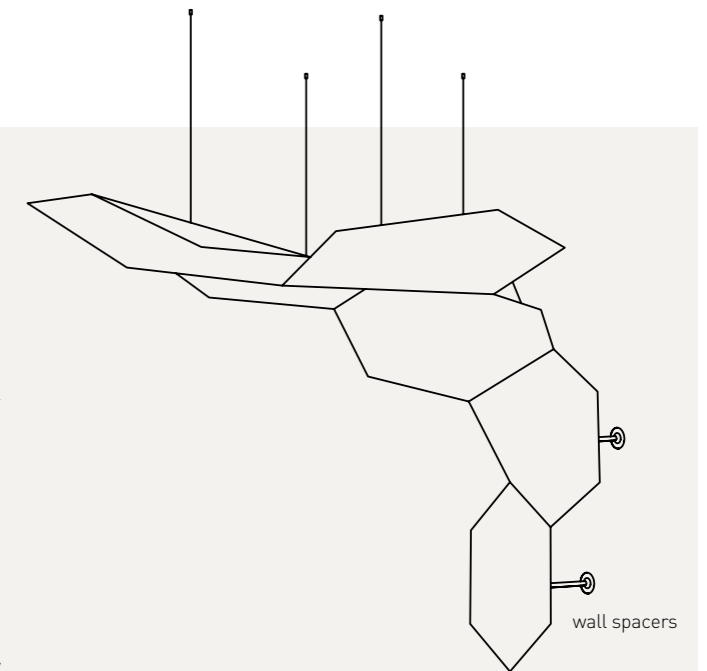
## VISUAL IMPACT ON THE SURFACES

The **ceiling anchoring system** is both practical and discreet: a hidden clamp allows the adjustment of each steel cable's height, providing maximum flexibility to the configuration.

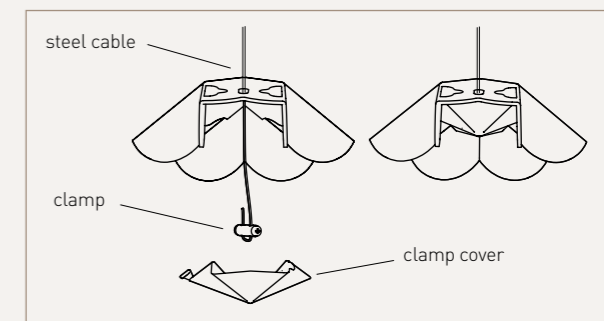
The **wall anchoring system**, thanks to the use of "spacers," offers designers complete freedom in creating decorative Nuvem surfaces. By fixing the modules at different distances from the wall, it's possible to **play with the depth and movement of the composition**.

Il **sistema di ancoraggio al soffitto** è pratico e discreto: un morsetto nascosto consente la regolazione delle altezze dei cavi di appendimento garantendo la massima flessibilità della configurazione agendo modulo per modulo.

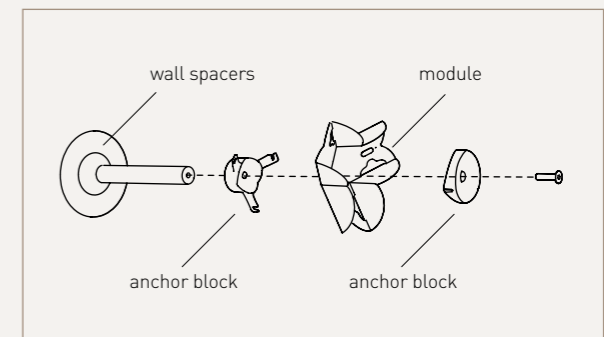
Il sistema di **ancoraggio al muro** grazie all'utilizzo degli accessori "**distanziatori**" offre al progettista libertà nella creazione di superfici decorative Nuvem. Fissando i moduli a diverse distanze dalla parete, **permette di giocare con la profondità e il movimento della composizione**.



CEILING ATTACHMENT



WALL ANCHORING





Installation of 60 modules at Slamp Hq.  
Installazione di 60 moduli nell'HQ di Slamp.

SLAMP OUTDOOR COLLECTION

# BANG!

“LIGHT GIVES VISIBLE SPIRIT TO OBJECTS”

Bang is a tribute to the transformative power of light: an explosion of creativity.

*“I have always worked with light; it is the only element that gives visible spirit to objects”.*

Adriano Rachele's first outdoor collection for Slamp takes inspiration from the dynamism of light propagating through space.

You can catch the attention to detail and the study of nature, typical of his products, through the light lines running on Bang's pentagonal arms.

Every arm is designed with different length, creating a vibrant geometry that plays with shapes and shadows, evoking a feeling of perpetual motion.

**Like a supernova, from whose core an unpredictable geometry unfolds, Bang reveals itself as ever-changing, depending on the perspective from which it is observed.**

Bang è la celebrazione del potere della luce: un'esplosione di creatività.

*“Lavoro con la luce da sempre, è l'unico elemento che dà un'anima visibile agli oggetti”.*

La prima collezione outdoor di Adriano Rachele per Slamp prende ispirazione dal dinamismo della luce che si propaga nello spazio.

L'attenzione al dettaglio e allo studio naturale tipica dei suoi prodotti è visibile nelle linee di luce dei bracci pentagonali della Bang, progettati con lunghezze diverse che contribuiscono a creare una geometria vibrante che gioca con forme e ombre, evocando una sensazione di movimento perpetuo.

**Come una supernova, dal cui nucleo si propaga una geometria imprevedibile, così Bang risulta essere diversa in base al punto di vista in cui viene osservata.**



ADRIANO

# RACHELE

# BANG!

AN  
EXP  
LOS  
ION  
OF LIGHT

10 pentagonal arms of varying lengths radiating outward from the lamp's center, emitting light through the diffuser's cuts. Available in 2 dimensions and 3 finishes.

**10 bracci pentagonali di lunghezze diverse** si diramano dal centro della lampada, irradiando luce attraverso i tagli sul diffusore. Disponibile in 2 dimensioni e 3 finiture.

Bang Step Light Large - Corten

## BANG OUTDOOR STEP LIGHT



### Bang technical details:

**Lighting:** 4.2W - 220-230Vac/50Hz - 500 Lumen - 3000 Kelvin - IP65 - Bidirectional LED (110V version available).

**Dimensions:** Large 43 x 45 x h 39 cm - Small 22 x 22 x h 20 cm.



**BANG** OUTDOOR **STEP LIGHT / APPLIQUE** SMALL



LIGHT GRAY



CORTEN



ANTHRACITE



Bang Step Light Applique Small - Corten



Mix Bang's 2 available functions and sizes for a scenic effect in the garden.  
Mixa le due funzioni d'uso e le due dimensioni disponibili di Bang per un effetto scenico in giardino.

Large 43 x 45 x h 39 cm - Small 22 x 22 x h 20 cm.



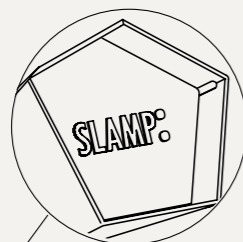
ANTHRACITE



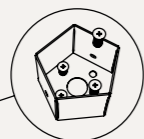
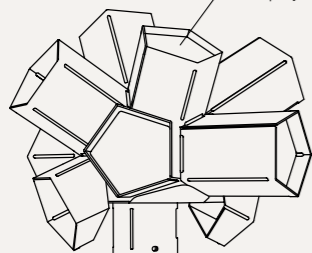
CORTEN



LIGHT GRAY



polycarbonate diffusers



fixing support

## APPLIQUE OR STEP LIGHT? YOU DECIDE!

Bang collection is made of **cataphoresis treated and powder-coated steel**, ensuring optimal resistance to all weather conditions and the light diffusers are made of safe opaline V0 polycarbonate, branded with Slamp logo.

The **small version** can be wall-mounted or installed as step light thanks to the pentagonal support, easily fixed with screws.

The lighting system is based on a **bi-directional LED board** operating at a voltage of **220-230 Vac (110V available)**, with **IP65** protection.

Bang è realizzata in **acciaio trattato con cataforesi e verniciato a polvere**, che ne garantisce una resistenza ottimale a tutte le condizioni climatiche. I diffusori sono realizzati in policarbonato opalino V0 e brandizzati con il logo Slamp.

La versione **small** è installabile **sia per utilizzo a parete che come segnapassi**, grazie al pentagono di supporto facilmente fissabile con delle viti.

Il sistema di illuminazione è basato su una **scheda LED bidirezionale** funzionante a una tensione di **220-230 Vac (disponibile 110V)** e garantisce un grado di protezione **IP65**.



Bang Step Light / Applique Small - Light Gray



SLAMP **OUTDOOR** COLLECTION

# CHARLOTTE

“LIGHT IS THE SOLIDITY  
OF ARCHITECTURE”

*“Our architecture, much like lamps, is magically illuminated at night, and we firmly believe that both natural and artificial light are the solidity of architecture, the only elements that can wholly modify perception”.*

A laborious honeycomb pattern characterizes the design of Charlotte, the iconic collection design by Doriana and Massimiliano Fuksas for Slamp, ready to offer **hypnotic and ever-changing perspectives** even in its outdoor version, thanks to its surface with perforated hexagonal shapes.

*“Light is extremely important and precious, like a diamond whose pure facets emanate a spectrum of colours ranging from cool tones to pink.”*

*“La nostra architettura è molto simile, di notte, a lampade che magicamente si illuminano; crediamo fermamente che luce artificiale e naturale siano una delle certezze dell'architettura, gli unici elementi in grado di modificarne totalmente la percezione.”*

Una trama laboriosa a nido d'ape caratterizza il design di Charlotte, l'iconica collezione firmata da Doriana e Massimiliano Fuksas per Slamp, pronta ad offrire **prospettive ipnotiche sempre nuove** anche nella versione outdoor, grazie alla sua superficie dalle forme esagonali forate.

*“La luce è un elemento estremamente importante e prezioso, come un diamante che con la sua purezza riesce a dare differenti colori alla luce che emana, più o meno freddi, fino al rosa”.*



Doriana and Massimiliano Fuksas portrait ©Fabio Lovino

DORIANA AND MASSIMILIANO  
**FUKSAS**

## CHARLOTTE OUTDOOR BOLLARD



The LED board is designed to minimize direct glare and optimize light distribution.  
La scheda LED è progettata per minimizzare l'abbagliamento diretto e ottimizzare la distribuzione della luce.  
Pictured/nella foto: 3 Charlotte Bollard - Corten - h.63 cm.



Charlotte Bollard - Corten



**Charlotte Bollard technical details:**

**Lighting:** 4.2W - 220-230Vac/50Hz - 500 Lumen - 3000 Kelvin - IP65 - Bidirectional LED (110V version available).

**Dimensions:** 14 x h 63 cm (base Ø25 cm).



Charlotte Bollard - Light Gray

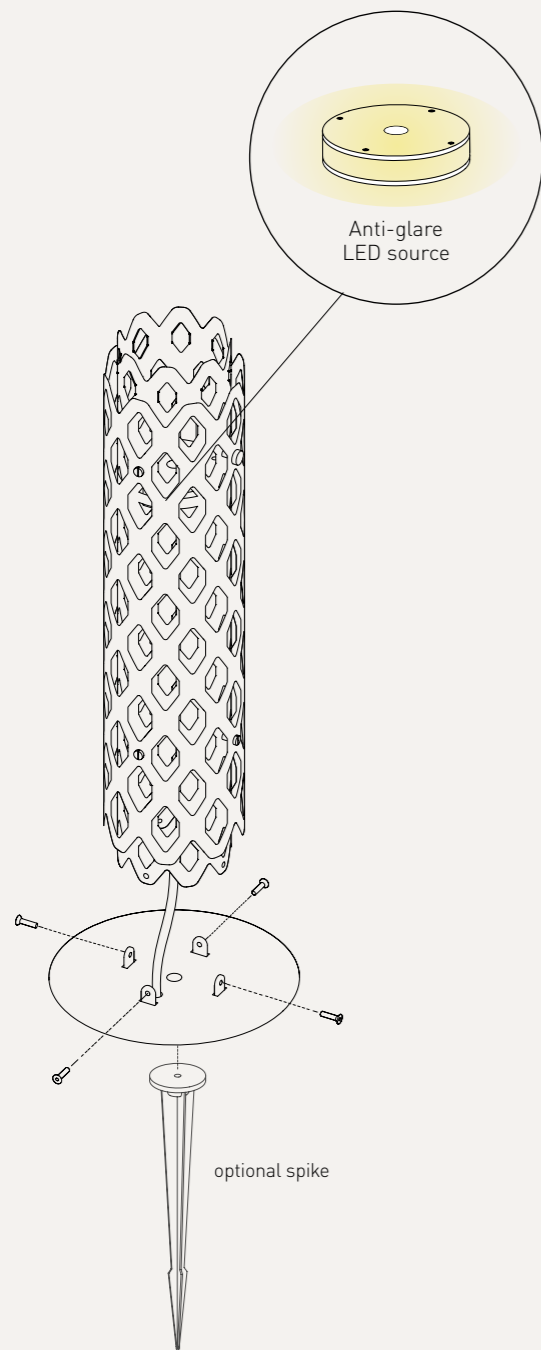
## ANTI-GLARE FOR VISUAL COMFORT

The outdoor lighting system engineered by Slamp for the outdoor collections consists of a **bidirectional LED board, operated at 220-230 Vac (110V available)** sealed in resin to provide IP65 protection. The LED board - **designed to minimize direct glare and optimize light distribution** - is housed in a polycarbonate and aluminum case, which offers additional impact protection and improves durability.

Charlotte Bollard (h. 63 cm) is attached to an **aesthetic base** that can be anchored to the ground with screws or **an optional ground spike**.

Il sistema di illuminazione ingegnerizzato da Slamp per le collezioni outdoor è composto da una **scheda LED bidirezionale**, operata a **tensione 220-230 Vac (disponibile 110 V)** sigillata in resina per garantire un grado di protezione IP65. La scheda LED - **progettata per minimizzare l'abbagliamento diretto e ottimizzare la distribuzione della luce** - è posizionata in un alloggiamento di policarbonato e alluminio, che offre ulteriore protezione dagli urti e ne migliora la durabilità.

Il fissaggio di Charlotte Bollard (h. 63 cm) avviene su **una base estetica** che può essere ancorata al suolo con viti o con un **picchetto opzionale**.



Charlotte Bollard - Light Gray

CHARLOTTE OUTDOOR APPLIQUE



Charlotte Outdoor Applique - Light Gray



APPLIQUE  
WITH SCULPTURAL  
**SHAPE**

Pictured: Charlotte Outdoor Applique - Corten



CON  
CEN  
TRIC  
HEXAGONS

**Charlotte Applique technical details:**

**Lighting:** 4.2W - 220-230Vac/50Hz - 500 Lumen - 3000 Kelvin - IP65 - Bidirectional LED (110V version available).

**Dimensions:** 14 x 18 x h 28 cm



Charlotte Outdoor Applique - Corten



## EASY AND SAFE INSTALLATION

**Cataphoresis-treated and powder-coated steel** (Anthracite, Corten or Light Gray) provides to the Charlotte Applique maximum resistance to UV aggression and corrosion.

Quick and easy installation thanks to the **wall mounting bracket**. The lighting system is sealed to allow an **IP65 rating**, but the striking design of Studio Fuksas' geometries makes the lamp perfect for indoor use as well.

L' **acciaio trattato con cataforesi e verniciato a polvere** (Antracite, Corten o Grigio chiaro), garantisce alla Charlotte Outdoor Applique massima resistenza alle aggressioni dei raggi UV e alla corrosione.

L'installazione è facile e veloce e viene eseguita tramite una **staffa di fissaggio a parete**. Il sistema luminoso è sigillato per permettere un **grado di protezione IP65** ma il design suggestivo delle geometrie di Studio Fuksas, rende perfetta la lampada anche per uso indoor.

Anti-glare LED source

ANTHRACITE      CORTEN      LIGHT GRAY

# OUR MISSION

WE CREATE LIGHTING THAT SETS AN IMMERSIVE BACKDROP FOR INDOOR AND OUTDOOR SPACES.

LAMPS WITH A STRONG IDENTITY, DEFINED BY A WEIGHTLESS, ELEGANT TOUCH.

LAMPS DESIGNED BY INTERNATIONAL ARCHITECTS, DESIGNERS, AND ARTISTS.

LAMPS INTRINSICALLY ITALIAN, HAND-CRAFTED BY EXPERTS  
*(SARTE DELLA LUCE)*  
THAT APPLY A DISCIPLINE IN SUSTAINABLE, QUALITY ARTISAN HERITAGE.

Creiamo lampade che definiscono scenografie emozionali in ambienti indoor e outdoor.

Lampade con una forte identità, riconoscibilità, leggere ed eleganti. Lampade progettate da grandi architetti, designer e artisti internazionali.

Lampade intrise di italianità, realizzate a mano da talentuose Sarte della Luce, seguendo rigorosi processi di qualità e sostenibilità.



#### ELECTRICAL INFORMATION - INFORMAZIONI ILLUMINOTECNICHE

The information in this price list refers to electrical standards with a voltage of 220V. The electrical installation components and other accessories may vary depending on the regulations of different countries; please contact us for more information.

#### GENERAL SALES CONDITIONS - CONDIZIONI GENERALI DI VENDITA

Terms and conditions can be found at <https://www.slamp.com/en/general-sales-conditions>  
Le condizioni generali di vendita sono consultabili su <https://www.slamp.com/it/condizioni-general-di-vendita>

#### PRODUCT CHANGES - MODIFICHE AI PRODOTTI

Slamp reserves the right to change products without notice if the company determines it necessary. Slamp si riserva di modificare i prodotti senza preavviso in caso l'azienda lo ritenesse necessario.

# SLAMP®

THE LEADING LIGHT

ALL RIGHTS RESERVED © SLAMP S.p.A 2025

Via Vaccareccia 14 - 00071 Pomezia, Roma - Italy

info@slamp.it | +39 06 9162391

Products are patented throughout the world and conform to the leading electrical safety standards. For any further info please ask your Slamp representative.



All Slamp lamps are RAEE Standards compliant  
Tutte le lampade Slamp sono conformi alla Normativa RAEE





**SLAMP:**  
THE LEADING LIGHT